

BOMBER

35W HID for Harley Davidson BIGTWIN Evolution- product manual

ハーレー ビックツイン Evo～ 専用HID 取扱説明書

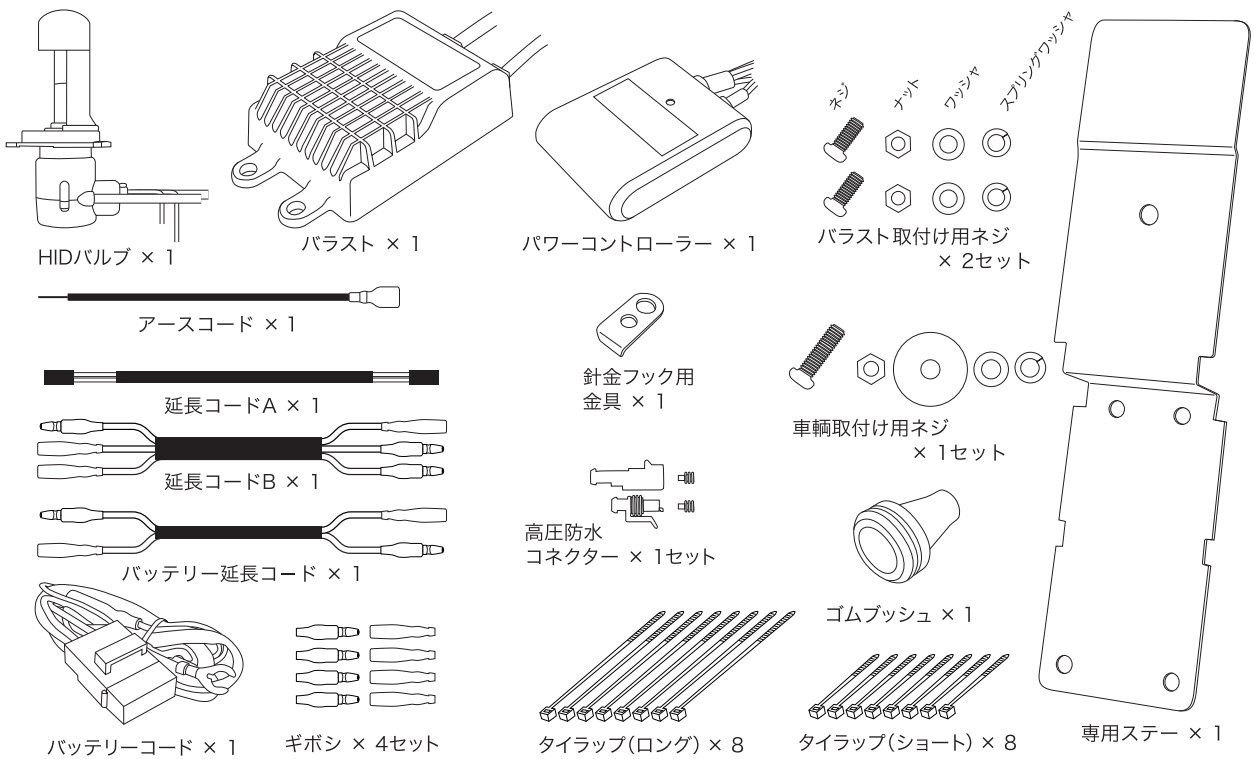
警告

- 取付けの際は取扱説明書に沿って正しく取付けてください。取付け方法を間違えると火災・故障などの原因となります。
- 本製品は高電圧を発生させるシステムを使用しているため、取扱には充分ご注意ください。高電圧感電により、火傷や人命にかかわる重大な事故を引き起こす危険性があります。またスパークや絶縁不良、ショートにより本製品の故障や車輛火災の原因となりますので充分ご注意ください。
- 本製品は精密機器ですので、落としたり、配線を無理に引っ張ったりしないでください。故障の原因となったり、高電圧感電により火傷や人命にかかわる重大な事故を引き起こす危険性があります。
- 取付けや点検を行う際は、濡れた手や、オイルの付いた手で行わないでください。また、点灯時にはバルブ、バラスト、コードには触らないでください。高電圧感電により、火傷や人命にかかわる重大な事故を引き起こす危険性があります。
- 本製品の分解・改造は絶対に行わないでください。車輛火災や事故の原因となります。また、分解・改造した製品の保証は受けられません。
- 取付け作業前および作業中に本製品に損傷を発見した場合は直ちに取付け作業を中止してください。高電圧感電により、火傷や人命にかかわる重大な事故を引き起こす危険性があります。

注意

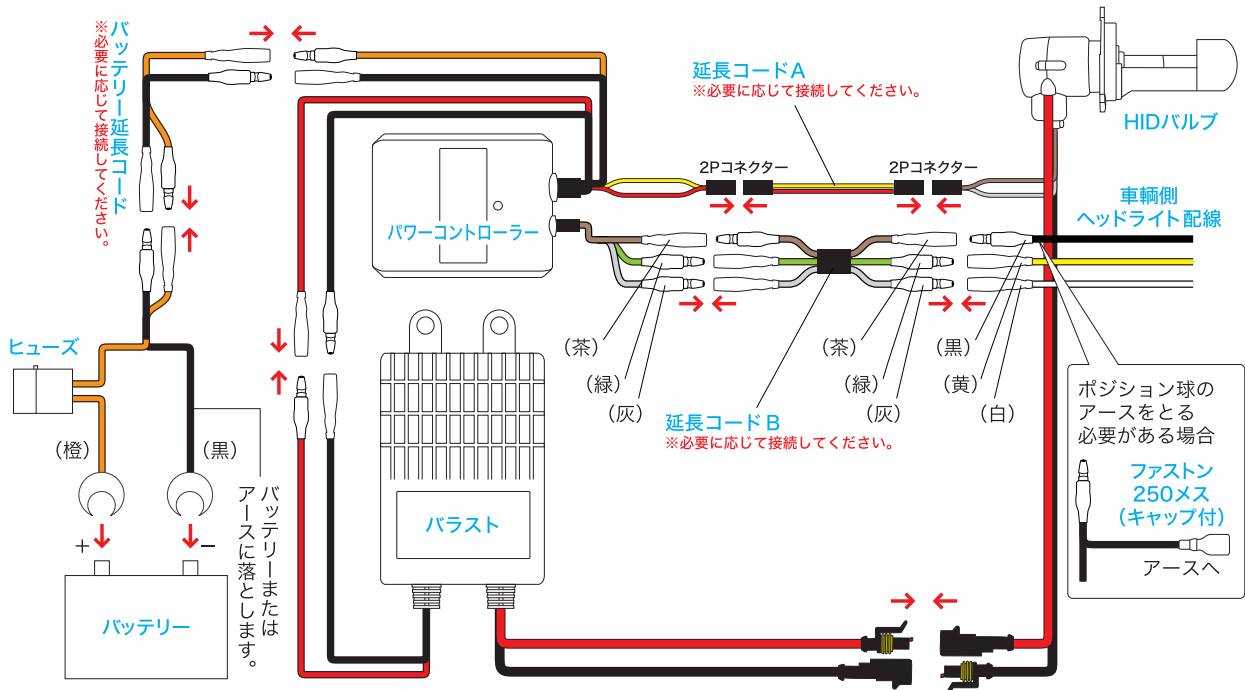
- 本製品はハーレー ビックツイン Evo～ 専用です。※車種により車輛側配線色、ライトケースや配線方法が異なる場合があります。
- ABS装着車は専用ステーがABS装置に干渉するため、お取付けできません。
- 本製品を使用中、少しでも異常を感じた場合は、お買い求めの販売店または当社サービス課までお問い合わせください。
- 点灯中のバルブを直視しないでください。視覚障害の原因となります。
- ライト点灯時や消灯直後は、バルブに水を直接かけたり、手で触れないでください。バルブが非常に高温になっており、火傷の原因となります。また、水をかけると急激な温度差によりガラス部分が割れる原因となります。
- バルブを落としたり、キズを付けたり、無理な力を加えないでください。バルブの破損、性能の低下、バルブの寿命を縮める原因となり、ケガの原因にもなります。
- 本製品の点灯/消灯は頻繁に行わないでください。バルブの寿命が短くなったり、不点灯など故障の原因となります。
- 紙や布、ガソリン、可燃スプレー、シンナー等燃えやすい物や引火する危険のあるものの近くでは点灯しないでください。
- 本製品は、当社測定機による検査にて車検対応品として製造しておりますが、車輛の状態や誤差・検査測定機の相違等により車検に適合しない場合があります。
- ご使用前に必ず光軸の調整を行ってください。光軸があっていないと車検対応出来ません。また対向車の視界の妨げになり、交通事故を誘発する恐れがあります。
- 本製品の取付けによりディーラーなどの保証が受けられない場合があります。
- 本製品の使用により生じた故障・事故などの損害については、当社で一切責任を負いかねます。あらかじめご了承ください。
- 修理の際に生じる脱着工賃やその他諸費用につきましては、当社で一切責任を負いかねます。あらかじめご了承ください。

構成部品



配線図

※コネクターやターミナル端子は確実に接続してください。接続不良は異常発熱、発火の原因となります。



パラストとバルブの間の高圧防水コネクターは以下を厳守してください。

- ・コネクターボディ部を持って、慎重に確実に接続してください。
 ※コネクターの接続が不完全だとアーク放電が発生し、発熱から発煙・発火の原因になります。
 ※コネクターの接続が不完全な状態であっても、アーク放電によって点灯する場合があります。
 その場合も、発熱から発煙・発火の原因になります。
- ・ケーブルを持ってコネクターを押し込んだり、強く引っ張ったり、折り曲げたりしないでください。

取付け方法

警告

本製品をお取付けになる場合は、必ずバッテリーのマイナス端子を外した状態で取付け作業を行ってください。
万が一、配線中に誤操作で動作してしまうと感電により、火傷や人命にかかわる重大な事故を引き起こす危険性があります。

取付けや点検を行う際は、ゴム手袋をつけて作業を行ってください。
高電圧感電により、ケガや人命にかかわる重大な事故を引き起こす危険性があります。

HIDバルブを接続しない状態で電源を入れないでください。
高電圧スパークが発生し、本製品が破損したり感電する恐れがあります。

注意

取付け作業にあたっては、広くて明るい平坦な場所で十分なスペースをとり、安全を確保して行ってください。

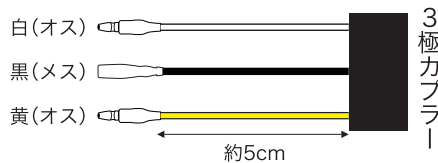
取付け・取外しの際は、本製品や車両部品等にキズをつけないよう十分に注意してください。また取外した部品類は紛失しないよう十分に注意してください。

取付け作業中に、本製品の破損が発生した場合の保証は、一切の責任を負いかねます。

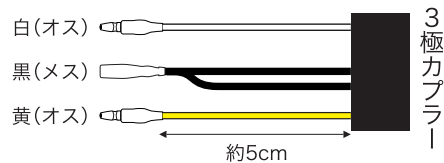
①3極カプラーコードのギボシ加工

- (1) ライトケースの前面をはずして3極カプラーをハロゲンバルブから抜きます。
- (2) 3極カプラーから出ている3本または4本のコードを根元から5cmほどのところで切断し、ギボシ加工します。

※車両のワイヤーハーネスを強く引っ張らないでください。また、コネクタを外す際はコネクタ本体を持ちロックを外してください。

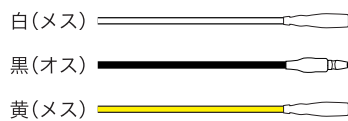


3極カプラーから出ているコードが3本の場合

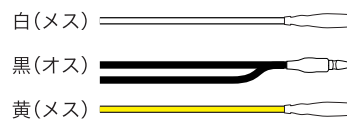


3極カプラーから出ているコードが4本の場合
※黒いコード2本は1つにします。

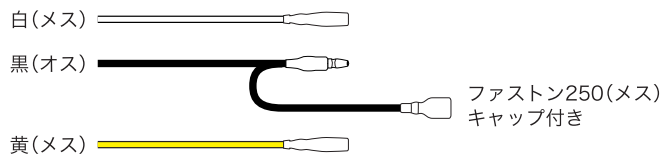
- (3) 切断したもう片方もギボシ加工します。



3極カプラーから出ているコードが3本の場合



3極カプラーから出ているコードが4本の場合
※黒いコード2本は1つにします。

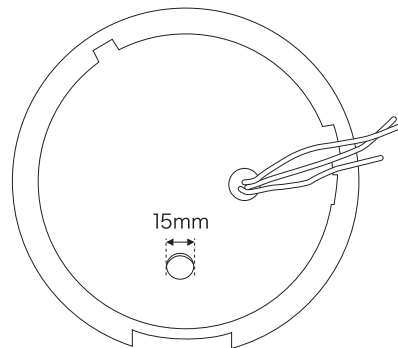


アースコードが必要な場合

②ライトケースの穴あけ加工と配線の引き込み

- (1) ライトケース裏側の下の方に
直径15mmの穴をあけます。

※車種や型式によりライトケース裏側の
穴あけ加工は不要場合があります。



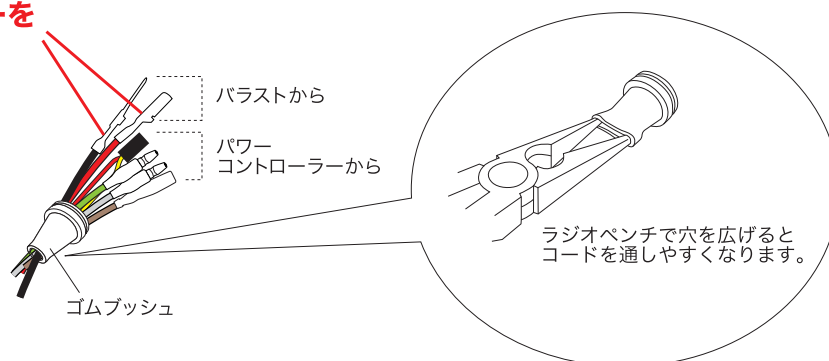
ライトユニットの表側半分を外し
前面から見た図

- (2) 以下のコードをゴムブッシュに通します。

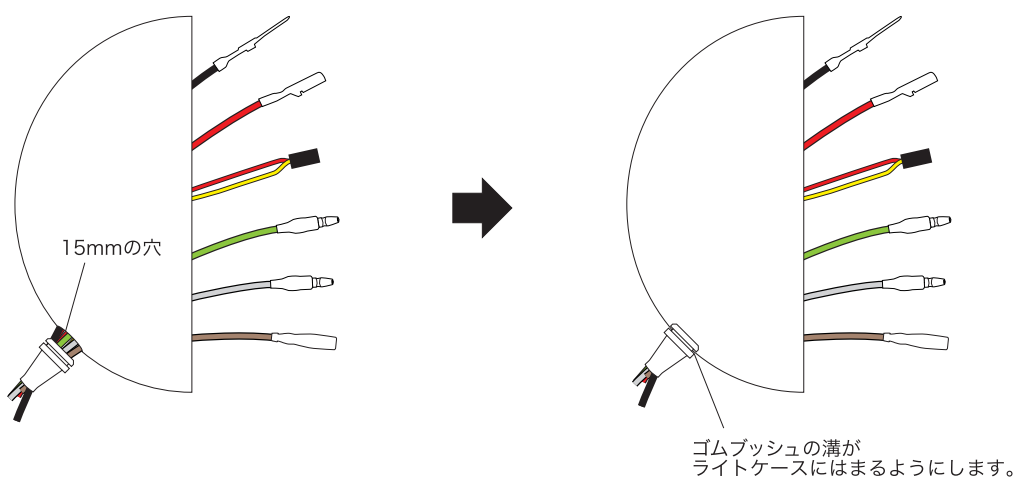
- ・パワーコントローラーから出ている2Pコネクタ(赤・黄)
- ・バラストから出ている高圧防水コネクタの付いていない高圧コード(赤・黒)
- ・パワーコントローラーから出ているギボシのコード(緑・灰・茶)

注意

※先に防水コネクタを
付けてしまうと
ライトケース内に
引き込むことが
できませんので
ご注意ください。

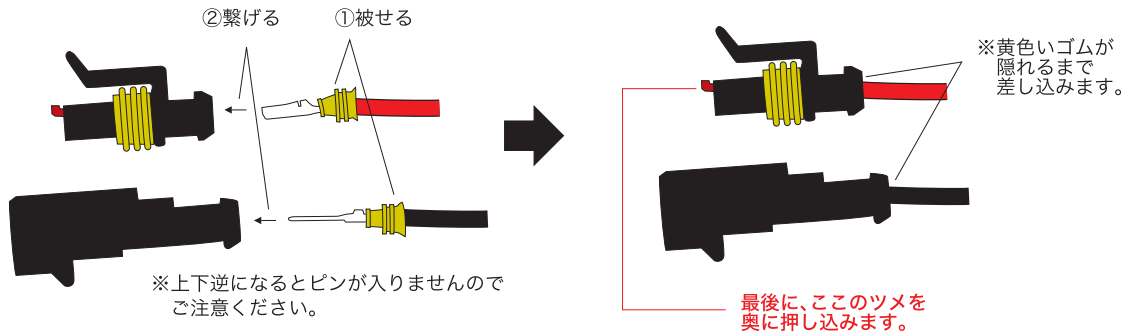


- (3) ゴムブッシュに通したコードを、(1)であけた15mmの穴を通して
ライトケース内に引き込み、ゴムブッシュをライトケースにはめ込みます。



③防水コネクターの取付け

②でライトケースに引き込んだ高圧コード(赤・黒)に高圧防水コネクターを取付けます。



④ハロゲンバルブの取外しとHIDバルブの取付け

ライトユニットに純正シェードが付いていない場合

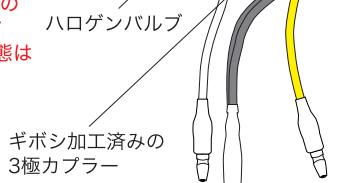
- (1) ハロゲンバルブをライトケースから取外します。
- (2) シェード付きフランジだけ先に針金フックで固定します。
- (3) HIDバルブを、フランジの溝に合わせてしっかり差し込み、右に回して固定します。

※バルブを装着する際は、口金の形状やバルブの向きを確認して装着してください。

※バルブ部に触れて作業を行った場合は、触れた部分をアルコール等で脱脂してから装着してください。

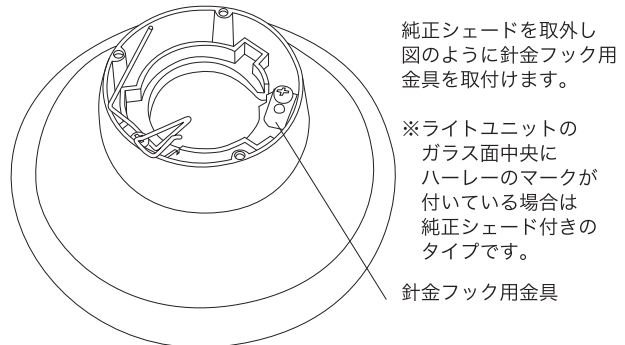
※取外したハロゲンバルブは緊急時に備え、①で加工したギボシ加工済みの3極カプラーと一緒にいつでも使用できるように携帯してください。

※一時的にHIDバルブをハロゲンバルブに戻す場合、HIDバッテリーコードのヒューズは必ず抜いてください。通電した状態は非常に危険なうえにバラスト故障の原因となります。

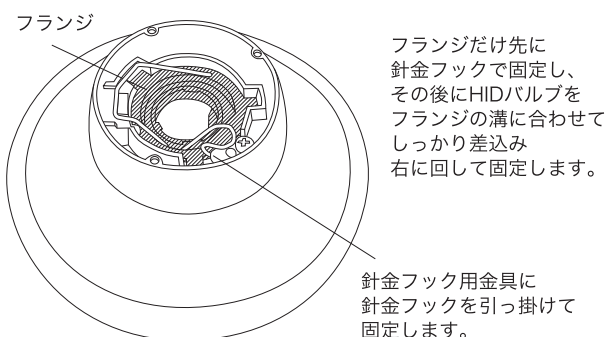


ライトユニットに純正シェードが付いている場合

- (1) ハロゲンバルブをライトケースから取外します。
- (2) 純正シェードを取外し、付属の針金フック用金具を取付けます。



- (3) シェード付きフランジだけ先に針金フックで固定します。

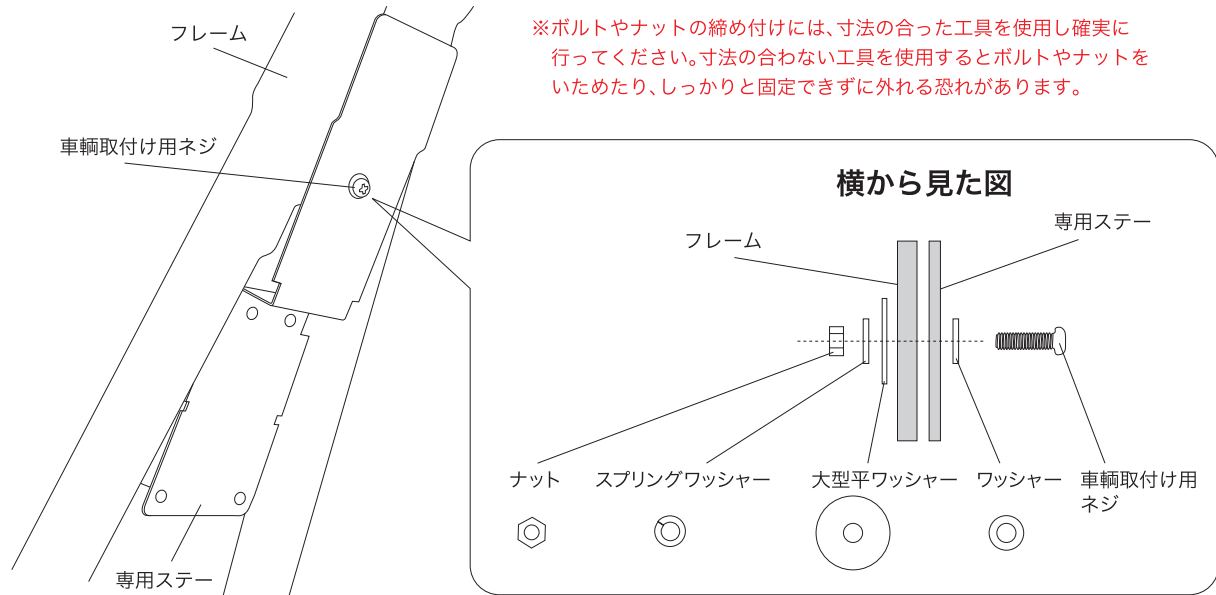


- (4) HIDバルブを、フランジの溝に合わせてしっかり差し込み、右に回して固定します。

⑤専用ステーの取付け

(1) 付属の「車両取付け用ネジ」を使って
フレームに専用ステーを取り付けます。

※ボルトやナットの締め付けには、寸法の合った工具を使用し確実に
行ってください。寸法の合わない工具を使用するとボルトやナットを
いためたり、しっかりと固定できずに外れる恐れがあります。



※フレームの専用ステー取付け穴の位置は型式により異なります。

※本製品はツインカム96に合わせた穴位置となっております。

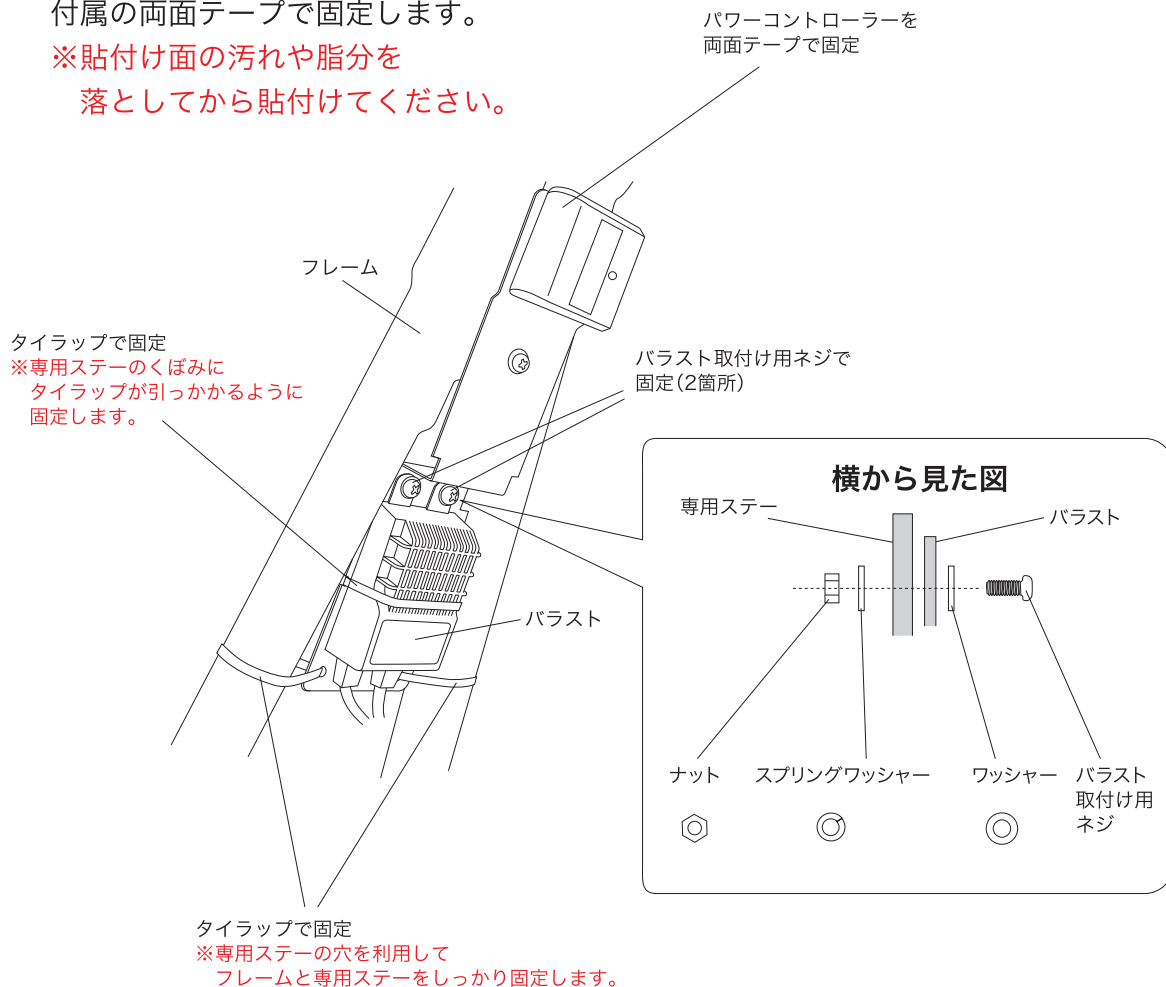
※Evo/ツインカム88/エンジンガード取付けの際は穴位置変更などの加工が必要となります。

※ABS装着車は専用ステーがABS装置に干渉するため、お取付けできません。

⑥ バラストとパワーコントローラーの取付け

(1) 付属の「バラスト取付け用ネジ」を使って
専用ステーにバラストを固定したあと、
タイラップで固定します。

(2) パワーコントローラーを
付属の両面テープで固定します。
※貼付け面の汚れや脂分を
落としてから貼付けてください。



仕上げ

裏面の配線図を参考に配線し、余ったタイラップでコード類を固定してください。

注意

※ハンドルを左右に切った時にコード類が引っ張られたり、たるみすぎないように配線してください。HIDバルブから出ている高圧コード(赤と黒のコード)は、どこかに引っかかってしまったり、つってしまっていると、ハイロー切換えがうまく出来ない場合がございますのでやや遊びを持たせるよう配線してください。

※ハーネス等の配線を可動部に噛み込まぬように配線してください。また、エッジ部に当たる場合はクッションテープ等でハーネスを保護してください。断線やショートの原因となります。

※本製品の使用により生じた故障・事故などの損害については、当社で一切責任を負いかねます。製品の脱落・故障・事故を防ぐために定期的に整備を行ってください。

故障かな？と思われる前に…

症状 点灯しない。

確認事項 バッテリーコードのヒューズが切れていませんか？
また、コネクタ・ギボシは確実に接続されていますか？

症状 ハイローの切り換えができない。

確認事項 バルブとコントローラーを繋いでいる2Pのカプラーはしっかり接続されていますか？
バルブとバラストを繋いでいる赤と黒の高圧コードが引っかかったり、つってしまっていないか？
※赤と黒の高圧コードはハイローのギアと連結している為、このコードがどこかに
引っかかってしまったり、つってしまっていると切り換えがうまく出来ない場合があります。

症状 高圧防水コネクタ付近で異音がある。

確認事項 高圧防水コネクタの接触不良や絶縁不良です。確実に接続し直してください。

症状 点灯後、徐々に発光色が変化する。

確認事項 HIDバルブはシステムの特性により、点灯直後に徐々に色が変化します。
この変化は30秒～1分程度で安定します。

症状 エンジン始動時にHIDバルブがチラついたり、消灯する。

確認事項 エンジンがかかっていない状態でバルブを点灯させ、そこからエンジンを始動させると、
チラツキやバルブが消灯することがあります。これはセルモーターを動かす事により
急激な電圧の低下によるもので故障ではありません。※バッテリーが弱っている時。
消灯した場合は一度キーを“OFF”にして10秒以上待ってから、再度“ON”にしてください。

症状 バラストから異音がある。

確認事項 バラストの電圧を制御する為の音が出る場合がありますが、
本製品の異常・故障等ではありません。

症状 バルブの明るさが以前より暗い。

確認事項 長期間使用していると、目が慣れ以前よりも暗く感じる場合があります。
その場合交換されたハロゲンバルブに戻し、明るさを比べてみてください。

その他、ご不明な点は、販売店または当社サービス課(044-798-5811)へご連絡ください。

仕様

●定格電圧 DC12V

●定格出力 35W